

Physikalisches Praktikum I

Bachelor Wirtschaftsingenieurwesen Physikalische Technik, Orthopädietechnik
Bachelor Chemieingenieurwesen, Wirtschaftsingenieurwesen Chemietechnik

E 00 Elektrische Messgeräte

(Pr_EX_E00_Messgeräte_6, 04.04.2023)

Name	Matr. Nr.	Gruppe	Team
1.			
2.			
3.			
Protokoll ist ok	O	Datum	Abtestat
Folgende Korrekturen nötig	O		
Teilnahme erfordert erfolgreiches Beantworten der Zulassungsfragen am Versuchstag (siehe Anleitung).			

1. Ziel

Zum Arbeitsalltag eines Ingenieurs gehört der sichere Umgang mit elektrischen Messgeräten. Einen ersten Schritt in diese Richtung tun wir in diesem Praktikum durch Messungen an einfachen elektronischen Bauteilen.

2. Theorie

2.1 Elektrische Grundgrößen

Die elektrische Ladung Q ist eine Größe, die für elektrische Erscheinungen eine ähnliche Bedeutung hat, wie die Masse in der Mechanik. Allerdings gibt es im Gegensatz zur rein positiven Masse bei der Ladung positive und negative Werte. Das kleinste Quantum der Ladung ist gleich dem Betrag der Elektronenladung e

$$(1) \quad \begin{array}{ll} 1 \text{ Coulomb} = 1\text{C} = 1\text{As} & \text{Ladungseinheit} \\ e = -1,60 \times 10^{-19} \text{C} & \text{Elektronenladung} \end{array}$$

Wird die Ladung Q im elektrischen Feld gegen die Feldrichtung von einem Punkt x_1 zu einem Punkt x_2 transportiert, so muss die Arbeit

$$(2) \quad W = Q \cdot U \quad \text{Arbeit}$$

geleistet werden, wobei zwischen den Punkten x_1 und x_2 die Potentialdifferenz

$$(3) \quad U \quad \text{Spannung (Einheit Volt)}$$

besteht. Fließt die Ladung Q in der Zeit t durch einen Leiter, so ergibt sich die Stromstärke zu

$$(4) \quad I = Q/t \quad \text{Stromstärke (Einheit Ampere)}$$

Historisch ist die technische Stromrichtung von Plus nach Minus definiert. Beachten Sie, dass negative Ladung aber von Minus nach Plus läuft.

Fließt ein Strom I durch einen „Verbraucher“ mit einem elektrischen Widerstand, so fällt an diesem eine Spannung U ab. Der Verbraucher nimmt dann die elektrische Leistung P

$$(5) \quad P = U \cdot I \quad \text{Leistung (Einheit Watt)}$$

auf. Die elektrische Arbeit, die in der Zeit t geleistet wird, ist dann

$$(6) \quad W = P \cdot t = I \cdot U \cdot t \quad \text{Arbeit (Einheit Watt x Sekunde).}$$

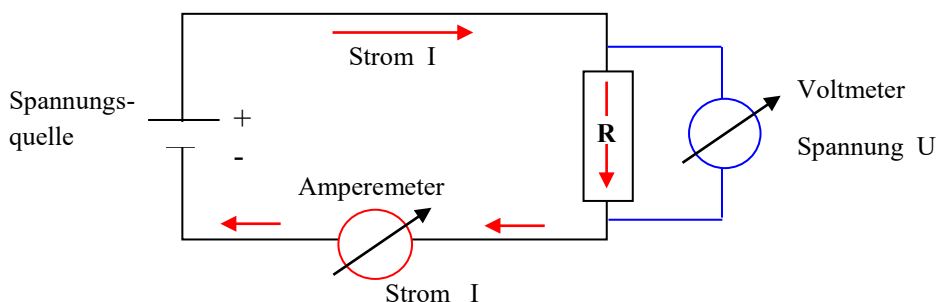
Dies ist natürlich gleich der verbrauchten Energie. In der Technik rechnet man dies in der Einheit kWh, z.B. am Stromzähler in Ihrer Wohnung.

2.2 Ohmscher Widerstand

Ist U die Spannung zwischen zwei Enden eines Leiters durch den der Strom I fließt, so definiert man den elektrischen Widerstand R des Leiters durch

$$(7) \quad R = U/I. \quad \text{Widerstand (Einheit Ohm } \Omega = \text{V/A)}$$

Messung am Stromkreis: Da die elektrischen Leitungen nahezu keinen Widerstand darstellen, muss die gesamte Arbeit pro Ladungsmenge $U=W/Q$ an dem, in den Stromkreis eingesetzten Widerstand R geleistet werden. Man spricht vom Spannungsabfall am Widerstand.



Das ohmsche Gesetz besagt, dass R konstant ist, d.h. R ist unabhängig von der Spannung und dem Strom selbst. Dies trifft für die meisten einfachen Leiter zu. Allerdings hängt der Widerstand in der Regel empfindlich von der Temperatur ab. Sie werden wichtige elektronische Bauteile (Diode, Transistor) kennen lernen, die nicht dem ohmschen Gesetz gehorchen. Der Widerstand bewirkt ähnlich wie die mechanische Reibung eine Umwandlung der Energie in Wärme. Der stromdurchflossene Leiter setzt dabei elektrische Leistung in Wärmeleistung um

$$(8) \quad P = I \cdot U = I^2 \cdot R = U^2 / R \quad \text{Leistung (Einheit Watt)}$$

Für einen dünnen, langen Leiter hängt der Widerstand abgesehen vom Material nur vom Querschnitt A und der Länge L des Leiters ab

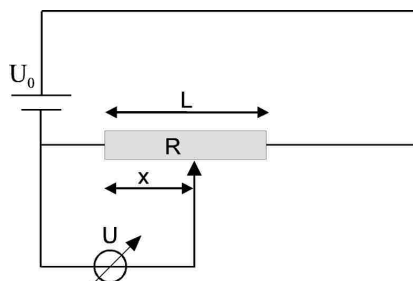
$$(9) \quad R = \rho (L / A)$$

$$(10) \quad \rho: \text{spezifischer Widerstand} \quad (\text{Einheit } \Omega\text{m})$$

Die elektrische Leitfähigkeit ist dann $\sigma = 1/\rho$.

Ein Potentiometer nutzt diesen Effekt aus. Längs eines stromdurchflossenen Leiters der Gesamtlänge L fällt die Spannung U an der Teilstrecke x ab und man erhält aus den Gl. 7 u. 9

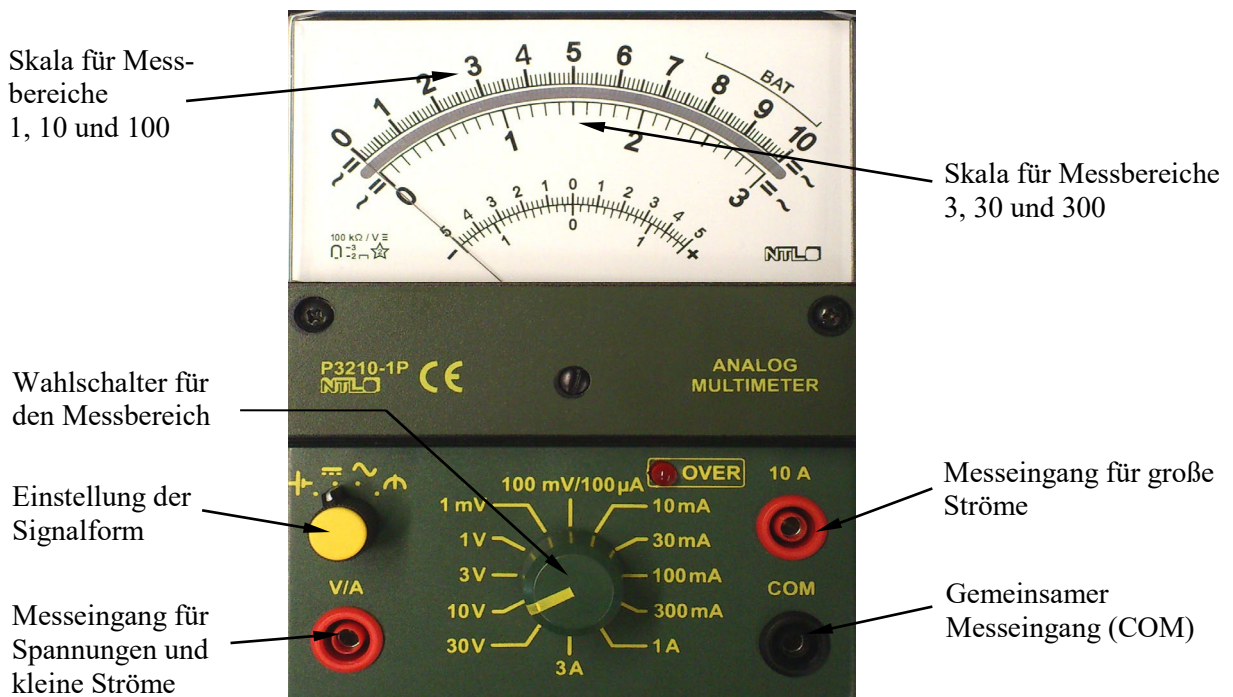
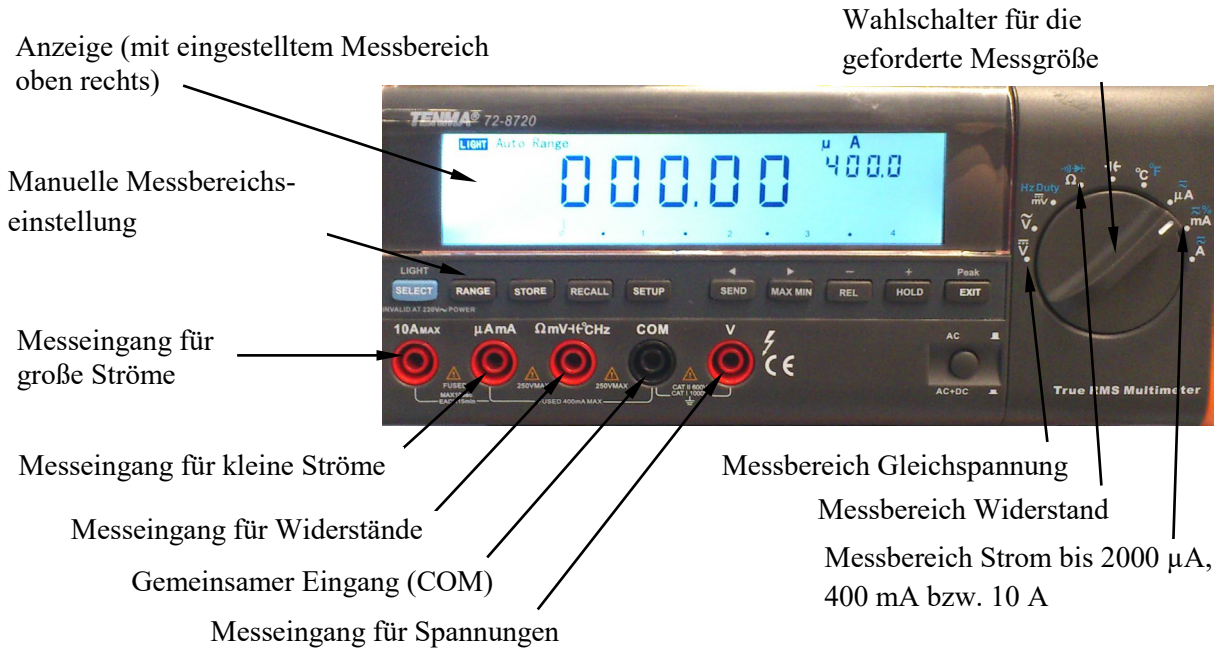
$$(11) \quad U = U_0 (x / L)$$



Somit kann durch Verändern der Strecke x jede beliebige Spannung U zwischen 0 und U_0 eingestellt werden. Streng genommen gilt Gl. 11 nur, wenn das Spannungsmessgerät einen sehr hohen Innenwiderstand besitzt, also nur ein vernachlässigbarer Strom hindurchfließt.

2.3 Elektrisches Multimeter

Dies ist ein elektronisches Multifunktionsmessgerät, welches die Spannung, (Voltmeter), den Strom (Amperemeter) sowie den Widerstand (Ohmmeter) wahlweise bestimmen kann. Die Abbildung zeigt ein digitales und ein analoges Multimeter. Die Angabe, analog oder digital sagt im Allgemeinen nichts über die Genauigkeit des Messgerätes aus. Vor jeder Messung sollte mit dem Wahlschalter die gewünschte Messgröße im unempfindlichsten (größten) Messbereich eingestellt werden.



Das Gerät wird bei der Strommessung in Reihe in den Stromkreis geschaltet. Der Strom durchfließt dann nahezu ohne Widerstand das Messgerät. Achtung: Es kann dabei zur Zerstörung des Gerätes kommen! Es ist bei allen Multimetern ein weiterer Messeingang für relativ große Ströme über 0,3A zu finden, den man bei der Strommessung immer als erstes wählen sollte, wenn nicht bekannt ist, in welcher Größenordnung der zu erwartende Strom ist.

Für die Spannungsmessung wird das Gerät parallel zum Verbraucher (Widerstand) geschaltet und ein sehr kleiner Teil des Stromes gewissermaßen „abgezweigt“. Es wird das ohmsche Gesetz (Gl. 7) ausgenutzt. Demnach sind Strom und Spannung über den Widerstand gekoppelt (hier Innenwiderstand des Messgerätes), so dass aus dem gemessenen Strom direkt die Spannung ermittelt werden kann. Damit ist das Gerät als Voltmeter einsetzbar. Merke: Spannungsmessung ist immer Strommessung. Mit der Bedeutung des Innenwiderstandes für die Genauigkeit der Messung befassen wir uns in einem weiteren Praktikum.

Die Messung eines Widerstandes kann nur ohne Stromkreis direkt am Bauteil erfolgen, da hierbei das Messgerät selbst als Spannungsquelle fungiert. Es wird wiederum der Strom erfasst, der durch den unbekanntem Widerstand fließt. Angezeigt wird dann mit $R=U/I$ der Widerstandswert.

In Zeigermessinstrumenten durchfließt der zu messenden Strom eine kleine Spule mit Zeiger, die im Feld eines Permanentmagneten an zwei Federn drehbar aufgehängt ist. Aufgrund der magnetischen Wirkung des Stroms wird die Spule über einen zum Strom proportionalen Winkel ausgelenkt und der Zeigerausschlag gibt die Stromstärke an der normierten Skala an.

In Digitalmultimetern mit Ziffernanzeige wird die Messspannung, ggf. nach Verstärkung oder Abschwächung mit einer intern erzeugten Vergleichsspannung bekannter Größe verglichen und angezeigt.

Fragen zur Zulassung:

- Wie sind elektrischer Strom, Leistung und Arbeit definiert?
- Nennen Sie das ohmsche Gesetz. Was ist Widerstand / spezifischer Widerstand?
- Wie funktionieren analoge und digitale Multimeter?

3. Durchführung

Das Multimeter kann über einen weiten Größenbereich Strom, Spannung und Widerstand messen. Während die Widerstandsmessung unkritisch ist, können zu große Ströme oder Spannungen das Messgerät zerstören! Wenn Sie nicht wissen, welche Spannung oder Strom sie erwartet, stellen sie auf den größten Wert, also z.B. 1000 V. Danach können Sie empfindlicher einstellen. Für Ströme über 300 mA gibt es einen extra abgesicherten Eingang (10 A)!

3.1 Messen Sie die Spannung einer Batterie. Tun Sie das für alle verfügbaren Messbereiche der verwendeten Messgeräte. Dokumentieren Sie die Ergebnisse sowie die angezeigte Genauigkeit.

3.2 Messen Sie den Widerstand einer Glühlampe (ohne Stromkreis) direkt mit dem Multimeter und notieren Sie die am Sockel eingeprägte Nennleistung und Nennspannung.

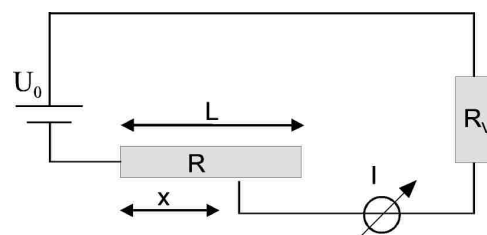
Ermitteln Sie den Widerstand, eines trocknen / nassen Papierstreifens und eines Drahtes, der am Schiebepotentiometer eingespannt ist.

Messen Sie einzeln die Widerstände R_1 , R_2 und R_3 aus der Zubehörkiste.

3.3 Prüfen Sie die Genauigkeit der Spannungsquelle. Stellen Sie dazu 10 Spannungswerte im Bereich bis 10,0 V ein und notieren Sie Sollwert (Angabe der Spannungsquelle) und Istwert (Angabe des Messgerätes). Notieren Sie die verwendeten Messbereiche sowie die Fehler der Messwerte.

3.4 Bauen Sie einen Stromkreis mit Spannungsquelle, Widerstand R_4 und Amperemeter auf (vom Betreuer prüfen lassen). Messen Sie in 1 Volt Schritten von 0V - 12V die zugehörigen Ströme. Wiederholen Sie die Messreihe mit der Glühlampe anstatt des Widerstandes.

3.5 Legen Sie am Schiebe-Potentiometer mit Vorwiderstand ($R_V = 20\Omega$) und Strommessgerät (siehe Abbildung rechts) die Spannung $U_0 = 3V$ an. Messen Sie mit dem Digital-Multimeter den Strom als Funktion der effektiv durchflossenen Drahtlänge x für 10 äquidistante Werte (Aufbau vom Betreuer prüfen lassen). Messen Sie außerdem den Drahtdurchmesser per Messschraube.



3.6 Bauen Sie zusammen mit allen anderen Praktikumsmitgliedern und dem Betreuer einen Stromkreis mit Spannungsquelle ($U_0 = 9 V$) und Widerstand ($R = 180 \Omega$) auf. Schalten Sie erst 1, dann 2 und 3 Amperemeter in Reihe und messen Sie jedes Mal den Strom.

4. Auswertung

- 4.1 Geben Sie die Resultate aus 3.1 mit den jeweiligen Fehlern (Messgenauigkeiten) für die unterschiedlichen Messbereiche an. Wie erzielen Sie optimale Messgenauigkeit?
- 4.2 Geben Sie die Ergebnisse aus 3.2 an und kommentieren Sie diese.
- 4.3 Stellen Sie den Zusammenhang zwischen Soll- und Ist-Wert der Spannung des untersuchten Netzgerätes, siehe 3.3 in einer entsprechenden Grafik dar. Tragen Sie Fehlerbalken ein und diskutieren Sie Abweichungen von der zu erwartenden Steigung $a = 1$.
- 4.4 Tragen Sie aus den Daten aus 3.4 U über I in zwei Diagramme für Widerstand und Glühlampe auf. Welche Bedeutung hat die Steigung (Ableitung) dieser Messkurven? Bestimmen Sie zusätzlich aus den Daten die jeweils an den Verbrauchern abfallende Leistung P (Gl. 8) an jedem Messpunkt. Tragen Sie P über I auf und geben Sie für die Leistungsmesskurve des ohmschen Widerstandes die mathematische Funktion für $P(I)$ an. Vergleichen Sie die ermittelte Leistungsmesskurve der Glühlampe mit der Angabe des Herstellers (siehe 3.2) und erklären Sie etwaige Abweichungen.
- 4.5 Tragen Sie die in 3.5 gemessenen Ströme $I(x)$ über der Widerstandslänge x grafisch auf. Geben Sie die mathematische Funktion $I(x)$ an.

Berechnen Sie für jede gemessene Länge den spezifischen Widerstand des Materials und ermitteln Sie den statistischen Fehler. Bestimmen Sie durch Vergleich mit Literaturwerten das Material des Drahtes.
- 4.6 Dokumentieren Sie das Ergebnis aus 3.6 und erklären Sie es.

Betriebsanweisung für Labornetzgeräte 30V 3A



Die im Versuch verwendeten regelbaren Labornetzgeräte stellen eine maximale Ausgangsspannung von 30 V und einen maximalen Strom von 3 A zur Verfügung. Da bei dem vorliegenden Versuch ungeschützt an elektrischen Schaltungen gearbeitet wird, müssen aus Sicherheitsgründen folgende Regeln beachtet werden:

- Betreiben Sie die Geräte nur wie in der Praktikumsanleitung beschrieben.
- Die eingestellte Spannung darf 24 V nicht überschreiten. Eine Spannung von 30 V ist zwar nicht lebensbedrohlich, kann aber zu Gesundheitsschäden führen.
- Die Spannungsquellen dürfen nicht selbständig vom Praktikumsplatz entfernt werden. Schalten Sie niemals mehrere Netzgeräte in Serie.
- Vor jedem Anschluss der Spannungsquelle an eine Schaltung ist zu prüfen, wie groß in etwa der zu erwartende Strom ist. Liegt der Wert über 0,5 A darf der Anschluss nur zeitlich begrenzt (≈ 30 s) erfolgen, da bei Dauerbelastung der Schaltung eine Überhitzung oder Zerstörung der Bauteile nicht ausgeschlossen werden kann.
- Der Strom darf 1,5 A nicht überschreiten. Sollte ein höherer Strom in der Aufgabenstellung erforderlich sein, arbeiten Sie nur unter direkter Aufsicht des Betreuers.